

Edelstahl-Kugelhahn mit Pneumatikantrieb / Ball valve (stainless steel) with pneumatic actuator Typ PA-12P.566.P

Technische Daten

Specification

Bauform

Voller Durchgang
 3-teilig
 Gehäuse: 1.4408
 Kugel: 1.4408
 Dichtung: TFM-1600
 mit pneumatischem Antrieb,
 doppelwirkend (DA) oder
 einfachwirkend (SR)
 erforderl. Steuerdruck: 6 bar

Design

Full port
 3-pc.
 Body: 1.4408
 Ball: 1.4408
 Seat: TFM-1600
 with pneumatic actuator,
 double acting (DA) or
 spring return (SR)
 necessary actuating pressure: 6 bar

Betriebsdruck

PN 63

Pressure Range

PN 63

Anschluss

Anschweienden

Connection

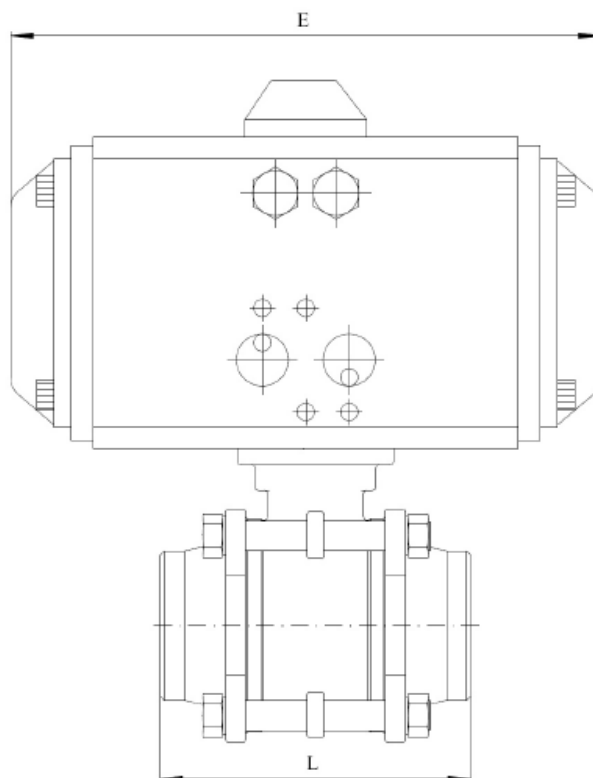
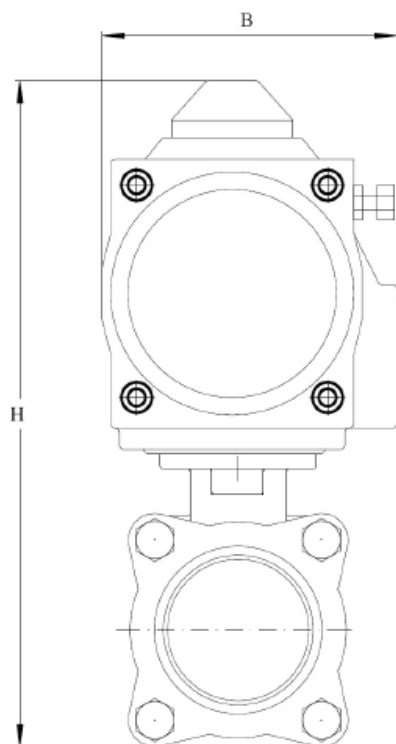
Butt weld ends

Betriebstemperatur

max. 180°C

Temperature Range

max. 180°C



Größentabelle für 3tlg. Edelstahl-Kugelhahn mit Schweißenden und Pneumatiktrieb **doppeltwirkend**
*dimension chart for 3pcs. ball valve welded ends with pneumatic actuator **double acting***

DN	Antriebs- typ	L [mm]	H [mm]	E [mm]	B [mm]	Gewicht [kg]
1/2"	40DA	75,0	122,0	122,0	65,0	1,3
3/4"	40DA	80,0	128,5	122,0	65,0	1,6
1"	40DA	90,0	138,5	122,0	65,0	2,0
1 1/4"	52DA	110,0	155,0	147,0	71,5	3,2
1 1/2"	63DA	120,0	179,0	168,0	83,0	4,6
2"	63DA	140,0	198,0	168,0	83,0	5,9
2 1/2"	83DA	185,0	229,0	204,0	103,0	10,7
3"	92DA	205,0	245,0	262,0	111,0	16,3
4"	105DA	240,0	293,0	268,0	122,0	28,4

Größentabelle für 3tlg. Edelstahl-Kugelhahn mit Schweißenden und Pneumatiktrieb **einfachwirkendem**
*dimension chart for 3pcs. ball valve welded ends with pneumatic actuator **single acting***

DN	Antriebs- typ	L [mm]	H [mm]	E [mm]	B [mm]	Gewicht [kg]
1/2"	52SR	75,0	122,0	147,0	71,5	2,2
3/4"	52SR	80,0	128,5	147,0	71,5	2,4
1"	63SR	90,0	138,5	168,0	83,0	3,5
1 1/4"	75SR	110,0	155,0	184,0	95,0	4,9
1 1/2"	83SR	120,0	179,0	204,0	103,0	6,4
2"	92SR	140,0	198,0	262,0	111,0	9,7
2 1/2"	105SR	185,0	229,0	268,0	121,5	14,9
3"	125SR	205,0	245,0	301,0	142,0	22,3
4"	140SR	240,0	293,0	390,0	152,0	37,1